

ПАСПОРТ

B1-R3-00010-31GA2-2003540

Светодиодный светильник VARTON GR070
BASIC грильято 30 Вт 4000 К 588x588x50 мм
IP20 с планками для подвеса с опаловым
рассеивателем аварийный автономный
постоянного действия



1. Основные сведения

Универсальный светильник эконом серии "Офис Basic".

Рассеиватель в комплекте. Способ монтажа - встраиваемый и накладной.

Изготовитель: ООО ТПК «Вартон».

Адрес изготовителя: 121354, Россия, город Москва, улица Дорогобужская, дом 14, строение 6, help@varton.ru.

Адрес места осуществления деятельности по изготовлению продукции: 301831, Россия, Тульская область, Богородицкий район, город Богородицк, улица 30 лет Победы, дом 1а.

Соответствие: ТР ТС 004/2011, ТР ТС 020/2011, ТР ТС 037/2016

Технические условия: ТУ 27.40.25-027-29497914-2020

2. Технические данные

Потребляемая мощность, Вт	30
Коррелированная цветовая температура, К	4000
Световой поток, лм	3 510
Световая отдача, лм/Вт	117
Тип источника света	Светодиод. (LED) несменная
Индекс цветопередачи (Ra)	80-89
Коэффициент пульсации светового потока, не более, %	1
Исполнение	EM 1h*
Номинальное напряжение, В	220...230
Номинальная частота, Гц	50
Диапазон напряжения питания переменного тока, В	198...242
Диапазон напряжения питания постоянного тока, В	-
Класс защиты от поражения электрическим током	I
Коэффициент мощности	0,95
Степень защиты (IP)	IP20
Степень защиты от внешних механических воздействий (IK)	IK02
Тип кривой силы света	Д
Климатическое исполнение и категория размещения	УХЛ4
Нормируемая рабочая температура окружающего воздуха, °С	1...40
Материал корпуса	Сталь
Цвет корпуса	Белый
Рассеиватель	Опал
Материал рассеивателя	Полистирол
Масса нетто, кг	2,9
Габаритные размеры, мм	588 × 588 × 50

* Более подробную информацию об исполнении светильника можно получить на сайте по ссылке:
<https://www.varton.ru/information/technical-documentation/> (varton.ru – ИНФОРМАЦИЯ - ТЕХНИЧЕСКАЯ ДОКУМЕНТАЦИЯ)
или в карточке номенклатуры.

3. Комплектность

Светильник — 1 шт.

Рассеиватель — 1 шт.

Информационный лист — 1 шт.

Упаковка — 1 шт.

4. Указания по монтажу и эксплуатации

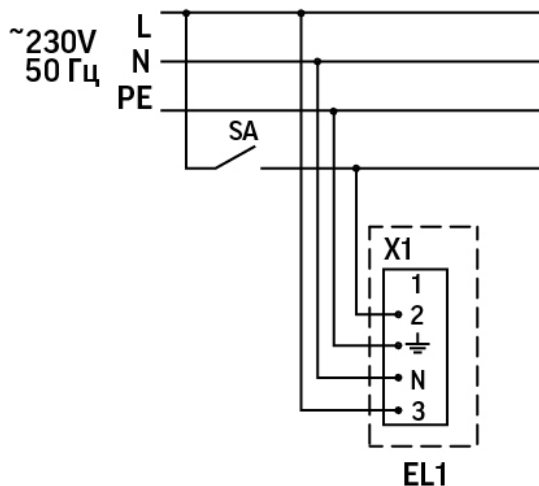


Рис.1

Монтаж светодиодного светильника серии GR BAPTON® производится в потолок Грильято. Размер корпуса равен монтажному размеру, если иное не указано в наименовании.

Общие правила монтажа:

Распакуйте светильник и убедитесь в отсутствии механических повреждений;

Перед электрическим подключением светильника убедитесь в отсутствии напряжения;

Электрическое подключение светильника осуществляется через клеммную колодку, установленную на внутренней поверхности корпуса светильника. Подключите сетевой провод к контактам клеммной колодки светильника строго в соответствии с маркировкой: N-нейтраль, L-фаза, -заземление. Сечение проводников кабеля должно быть не более 2,5 мм²;

ВАЖНО! Не забудьте заземлить светильник!

Порядок монтажа:

Возьмите Z-образные планки (входят в комплект), прикрутите крепления винтами (входят в комплект) в подготовленные в светильнике резьбовые отверстия так, чтобы до опорной поверхности крепления от лицевой части светильника было необходимое расстояние (соответствует высоте потолочной панели);

Установите рассеиватель в корпус светильника и прикрепите его при помощи металлической планки используя фиксаторы для её крепления (идут в комплекте);

Заведите светильник в подготовленную монтажную нишу;

Закрепите светильник самостоятельными подвесами (не входят в комплект) через пазы в Z-образных планок к жесткой опоре потолка;

ВАЖНО! Z-образные планки используются исключительно для фиксации светильника в потолке. Несущая способность потолков не выдерживает вес светильника, поэтому при монтаже необходимо подвешивать светильники к несущей конструкции помещений. Подвес можно осуществлять через фиксирующие планки.

Включите питание и убедитесь в том, что светильник нормально функционирует.

5. Условия хранения и транспортирования

Условия транспортирования: любым видом транспорта при условии защиты упаковки от механических воздействий и атмосферных осадков. Хранить в упаковке в закрытых сухих помещениях. При хранении светильников с аварийным питанием рекомендуется заряжать аккумуляторную батарею не реже одного раза в 6 месяцев.

6. Ресурс, срок службы, гарантии изготовителя

Срок службы: 96 мес.

Гарантийный срок: 36 месяцев с даты продажи или поставки, но не более 40 месяцев с даты выпуска.

Гарантийный срок на АКБ: 12 месяцев с даты поставки.

7. Требования безопасности

Запрещаются любые работы со светильником при подключённом напряжении; эксплуатация светильника I класса защиты без подключения к защитному заземлению; эксплуатация светильника с механическими повреждениями.

Работы по монтажу производить специалисту не ниже II квалификационной группы по электробезопасности.

8. Сведения об утилизации

Специальных условий и разрешений для утилизации не требует.

9. Свидетельство о приемке

Светильник изготовлен в соответствии с техническими условиями и признан годным к эксплуатации.